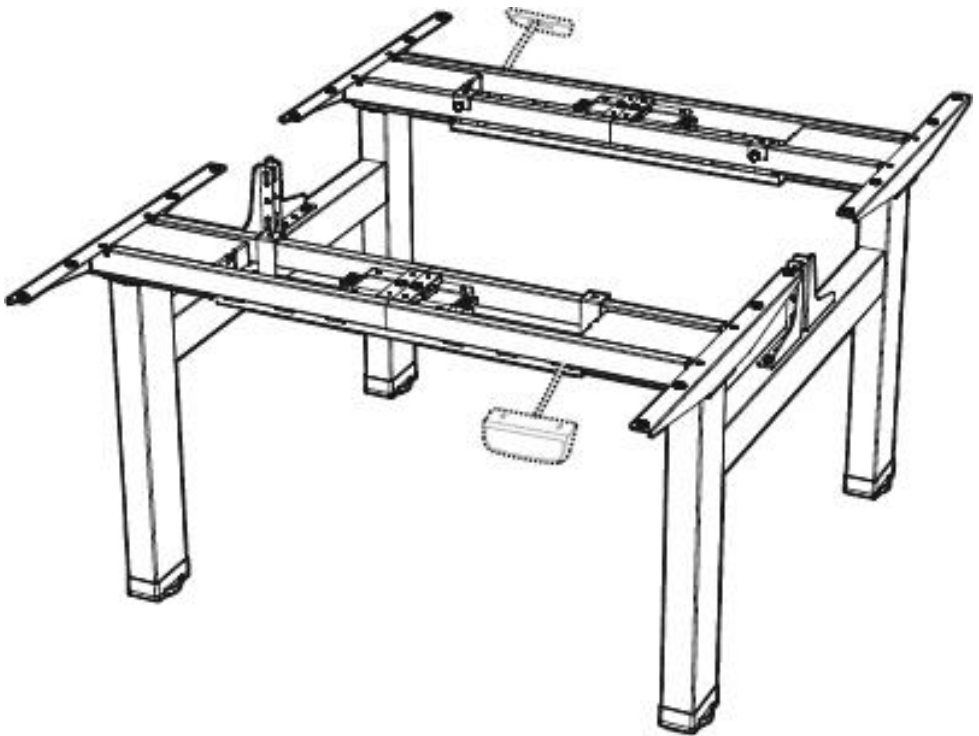


DIGITUS®

Elektrisch höhenverstellbarer Tischrahmen, Doppelarbeitsplatz

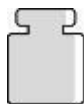


Gebrauchsanweisung

DA-90393

Vorbereitung

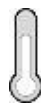
Wichtige technische Spezifikationen



Tragfähigkeit
2 x 125 kg (275 lbs)



Stromversorgung
(100 ~ 240 V)



Betriebstemperatur
(-5 °C ~ +40 °C)

Zur Inbetriebnahme erforderliches Werkzeug



Wasserwaage



Innensechskantschlüssel
(Im Lieferumfang enthalten)

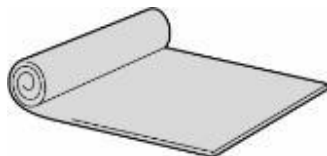


Bohrer



Kreuzschlitzschraubendreher

Weitere empfehlenswerte Vorkehrungen








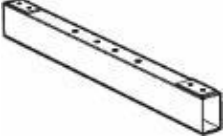






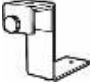







Legen Sie beim Aufbau eine Decke unter, um Tisch und Boden zu schützen

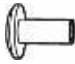




Wichtige Vorkehrungen vor der Inbetriebnahme

Überprüfen Sie, dass alle in der Checkliste aufgeführten Komponenten vorhanden sind. Falls Komponenten fehlen oder beschädigt sind, kontaktieren Sie Ihren Händler für Ersatz.

Entsorgung: Produkte mit dieser Kennzeichnung sollten innerhalb der EU nicht mit dem üblichen Haushaltsmüll entsorgt werden. Um Schäden der Umwelt oder der menschlichen Gesundheit durch unsachgemäße Entsorgung zu verhindern, führen Sie das Produkt verantwortungsvollem Recycling zu, damit die Materialien nachhaltig wiederverwendet werden können. Wenden Sie sich zur Entsorgung des Geräts an Ihren örtlichen Recyclinghof oder an Ihren Händler.

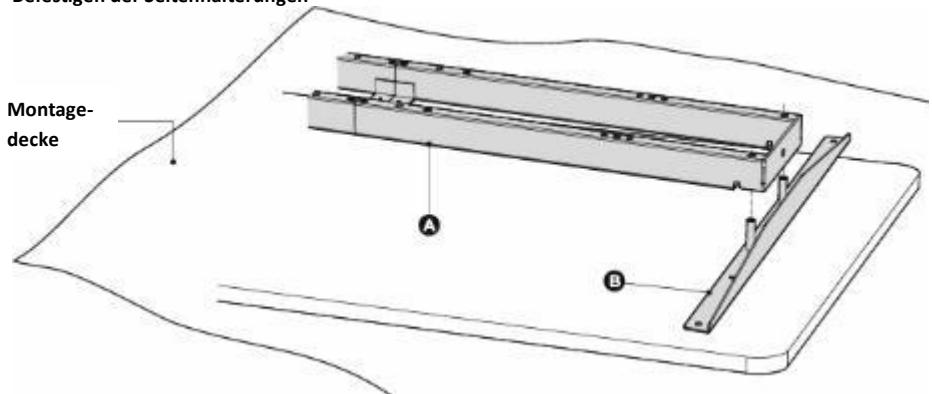
Verpackungsinhalt

 <p>A (x2) Querschiene</p>		 <p>B (x4) Seitenhalterung</p>		 <p>C (x2) Tragsäule</p>	
 <p>D (x2) Tragsäule</p>		 <p>E (x4) Halterung für die Verbindungsschiene</p>		 <p>F (x2) Verbindungsschiene</p>	
 <p>G (x4) Fuß</p>	 <p>H (x2) Befestigungsplatte</p>	 <p>I (x4) Halterung für den Sichtschutz</p>	 <p>J (x2) Steuerungsgesät</p>	 <p>K (x2) Netzstecker</p>	 <p>L (x2) Kabelführungsschiene</p>
 <p>M (x4) Kabelführungsträger</p>	<p>Die Abbildung des Steuerungsgesäts dient nur zur Referenz. Das tatsächliche Produkt kann abweichen.</p>		 <p>N (x2) Steuerungsgesät</p>		
 <p>S-A (x32) Sechskantschraube</p>		 <p>S-A (x20) Kreuzschlitzschraube + 1 Abstandhalter</p>		 <p>S-C (x4) Kreuzschlitzschraube</p>	
 <p>S-D (x2) Kreuzschlitzschraube</p>		 <p>S-E (x2) Kreuzschlitzschraube</p>		 <p>S-F (x8) Sechskantschraube</p>	

 <p>S-G (x8) Sechskantschraube</p>	 <p>S-H (x6) Kabelhalter</p>	 <p>S-I (x20) Schwingungsdämpfer</p>
 <p>S-J (x1) 4 mm-Innensechskantschlüssel</p>	 <p>S-K (x1) 5 mm-Innensechskantschlüssel</p>	

Montageanleitung

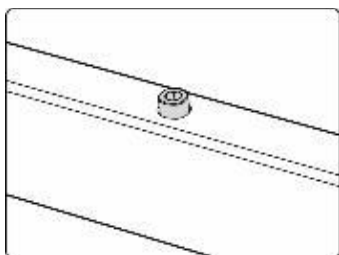
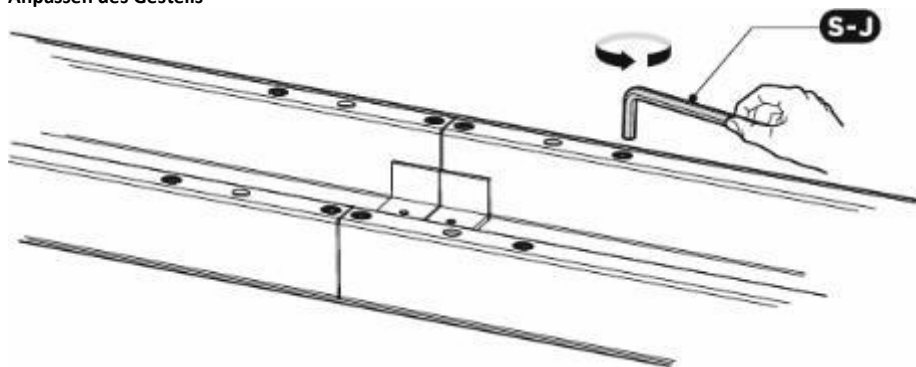
1. Befestigen der Seitenhalterungen



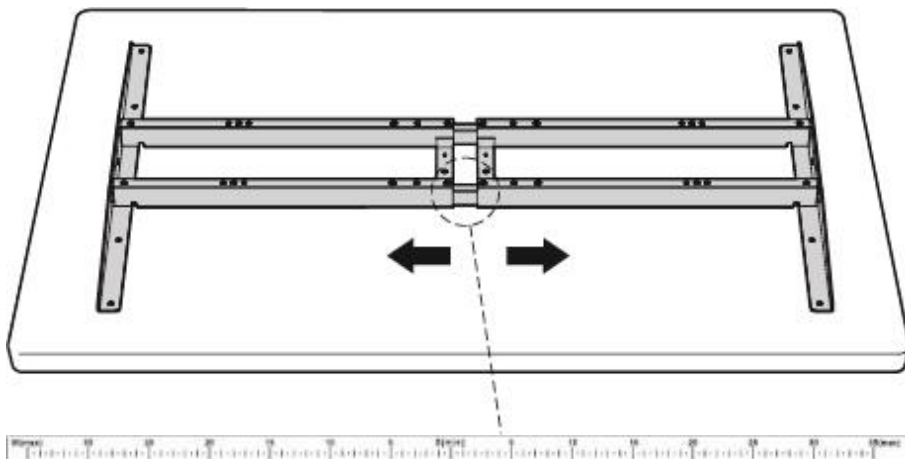
- Sehen Sie ausreichend Platz zur Montage vor und breiten Sie eine Montageplatte aus, um Schäden an Rahmen und Boden zu vermeiden.
- Legen Sie die Tischplatte (nicht in der Lieferung inbegriffen) mit der Oberseite nach unten auf die Platte.
- Legen Sie die Querschiene (A) und die Seitenhalterungen (B) auf die Tischplatte.
- Befestigen Sie die Seitenhalterungen (B) am Ende der Querschiene (A). (Für diesen Schritt benötigen Sie keine Schrauben.)

Hinweis: Die Zeichnungen der Querschiene und der Seitenhalterungen zeigen die Rückseite der Komponenten. Versichern Sie sich, dass Querschiene und Seitenhalterungen während der Inbetriebnahme nach unten zeigen. Dies erleichtert die folgenden Schritte.

2. Anpassen des Gestells

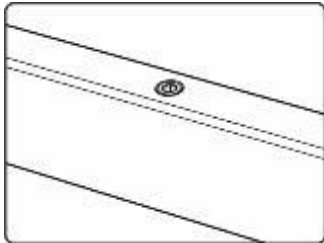
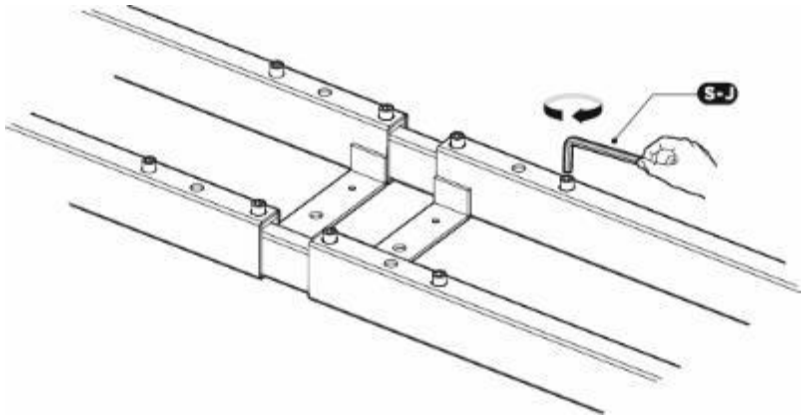


Lockern Sie die Sechskantschrauben zur Befestigung des Stellkreuzes, drehen Sie die Schrauben jedoch nicht komplett heraus.



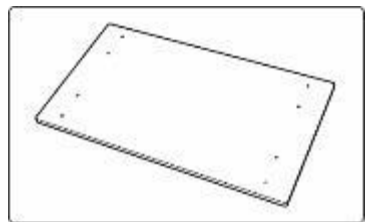
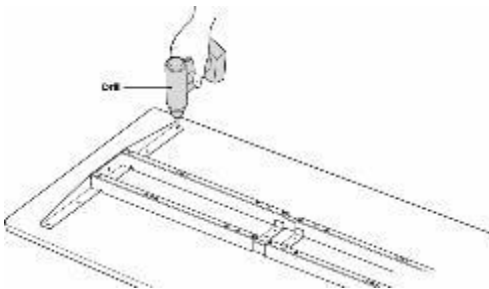
- Versichern Sie sich, dass das Gestell in der Mitte des Tisches aufliegt.
- Passen Sie das Gestell dann an die Größe der Tischplatte an.

Hinweis: Achten Sie beim Anpassen der Position des Gestells darauf, dass dieses nicht über die aufgedruckten Markierungen auf der Innenseite der Querschienen hinausgeht.



Ziehen Sie alle Sechskantschrauben fest, um die Anpassung abzuschließen.

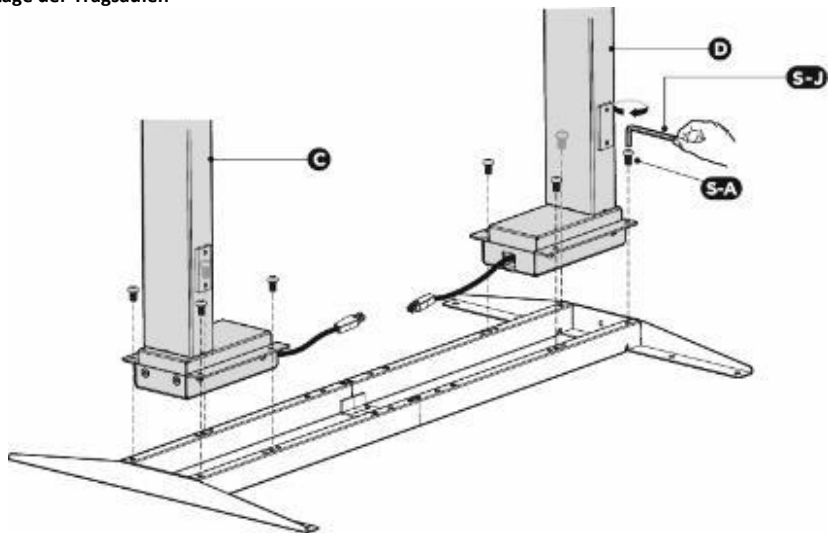
3. Bohren der Befestigungslöcher



- Verwenden Sie einen Bohrer, um durch die 8 Löcher in den Seitenhalterungen Befestigungslöcher in die Rückseite der Tischplatte zu bohren.

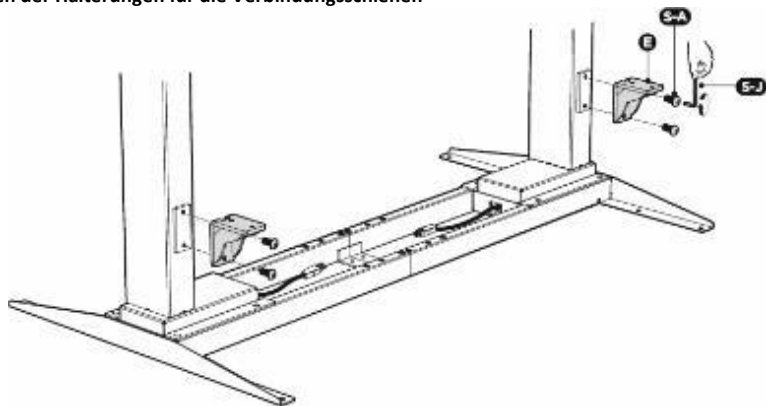
Hinweis: Die Montagelöcher sollten mehr als 10 mm tief und weniger als 3 mm breit sein.

4. Montage der Tragsäulen



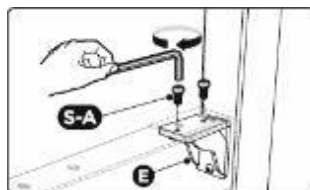
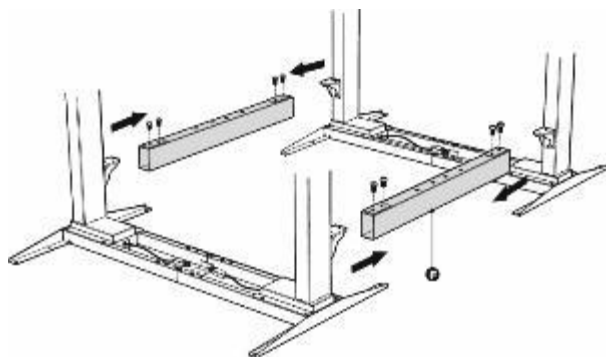
- Montieren Sie die Tragsäule mithilfe der 8 Schrauben (S-A) und des Innensechskantschlüssels (S-J) an der Querschiene.
- Vergewissern Sie sich, dass die linke Tragsäule (C) nach innen in Richtung der rechten Tragsäule (D) zeigt.
- Wiederholen Sie dieselben Schritte mit den weiteren Tragsäulen.

5. Anbringen der Halterungen für die Verbindungsschienen



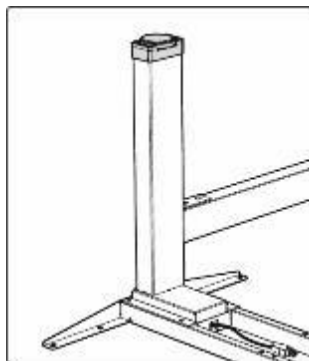
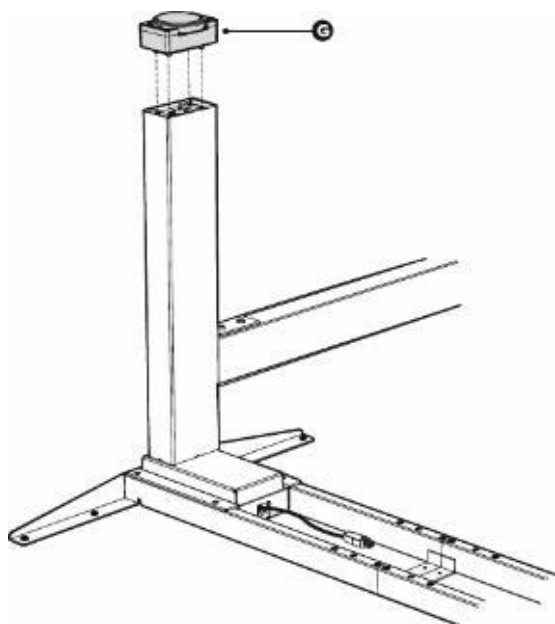
- Richten Sie dafür die Befestigungslöcher an den beiden Halterungen entsprechend der Schraublöcher an den zwei Anschlussplatten auf den Tragsäulen aus.
- Montieren Sie die Halterungen (E) mithilfe der 4 Schrauben (S-A) und des Innensechskantschlüssels (S-J) an den Tragsäulen.
- Wiederholen Sie dieselben Schritte für die zwei weiteren Halterungen.

6. Montage der Verbindungsschienen



- Verbinden Sie die angebrachten Halterungen (E) mithilfe der 8 Schrauben (S-A) und des Innensechskantschlüssels (S-J) an den Verbindungsschienen.

7. Montage der FüÙe

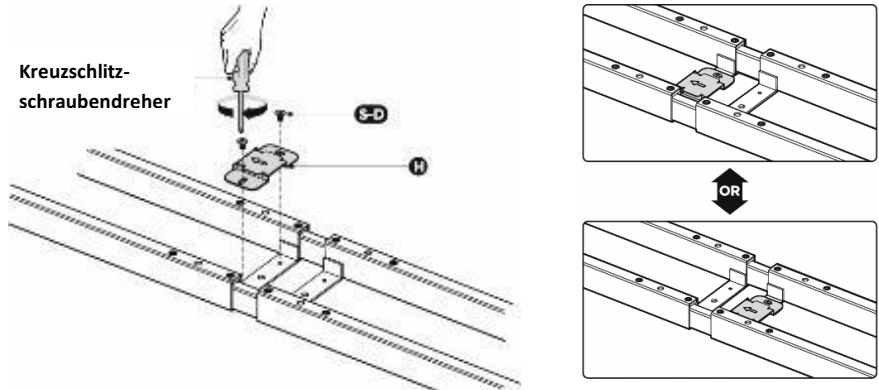


- Platzieren Sie den Fuß (G) am unteren Ende der Tragsäule und befestigen Sie ihn durch Drücken.
- Wiederholen Sie dieselben Schritte mit den übrigen drei FüÙen.

8. Montage der Befestigungsplatte

- Richten Sie die Montagelöcher der Befestigungsplatte wie abgebildet entsprechend der Schraublöcher aus.
- Montieren Sie die Befestigungsplatte (H) mit einem Kreuzschlitzschraubendreher mit 2 Schrauben (S-D) in der Mitte der Querschiene.
- Wiederholen Sie dieselben Schritte mit der anderen Befestigungsplatte.

Hinweis: Der Pfeil auf der Befestigungsplatte zeigt die Richtung an, in die das Steuerungsgerät eingesetzt wird. Befestigen Sie im nächsten Schritt das Steuerungsgerät in Pfeilrichtung.

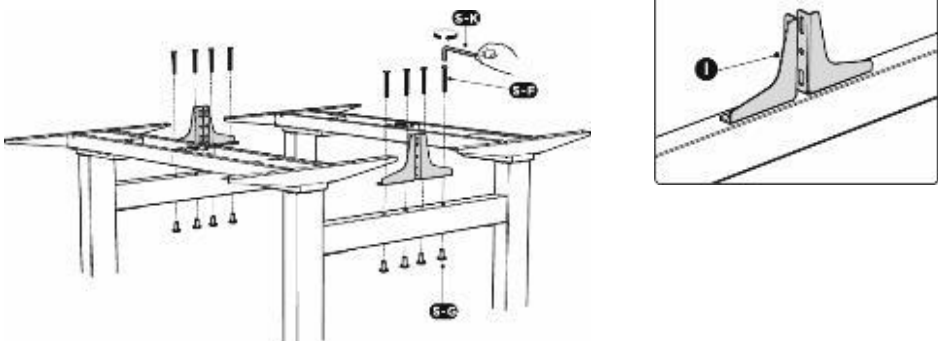


- Die Befestigungsplatte kann entweder auf der rechten oder auf der linken Seite angebracht werden.

9. Montage der Halterung für den Sichtschutz

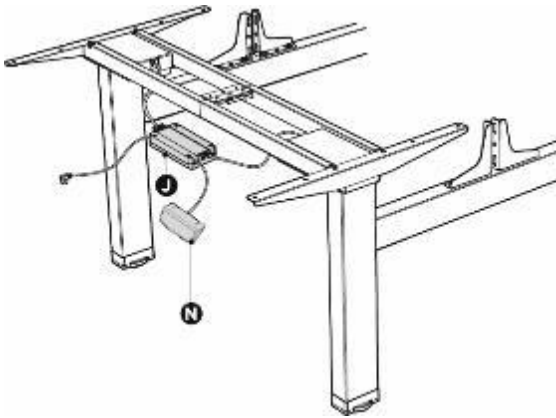


- Drehen Sie das Tischgestell um, sodass die Querschiene nach oben zeigt. Zum Drehen des Tisches werden mindestens zwei Personen benötigt. Wenn Sie das Tischgestell allein umdrehen, riskieren Sie schwere Verletzungen.
- Montieren Sie die Halterung für den Sichtschutz (I) mithilfe der 8 Sechskantschrauben (S-F), der 8 Sechskant-Hutmutter (S-G) und des Innensechskantschlüssels.

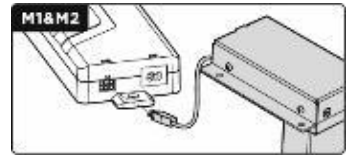


10. Befestigen des Steuerungsgeräts

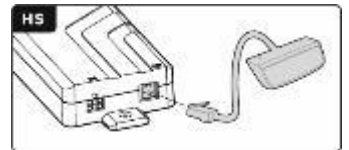
- Schließen Sie Kabel, Steuerungsgerät und Motoren an.
- Wiederholen Sie dieselben Schritte mit dem zweiten Steuerungsgerät (J).



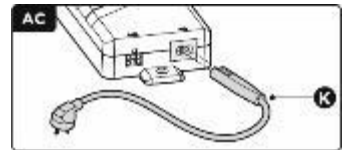
Hinweis: Versichern Sie sich, dass der Steckplatz am Steuerungsgerät (J) nach oben zeigt. Die Anschlüsse des Motors stimmen sonst nicht mit den Tragsäulen überein. Die Abbildung des Steuerungsgeräts dient nur zur Referenz. Das tatsächliche Produkt kann abweichen.



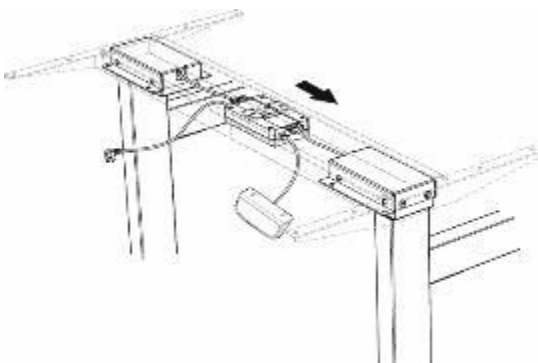
Verbinden Sie die beiden Motorkabel mit den Anschlüssen mit den Markierungen „M1“ und „M2“ (einer auf jeder Seite des Steuerungsgeräts).



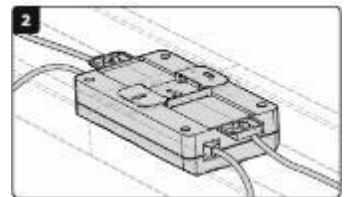
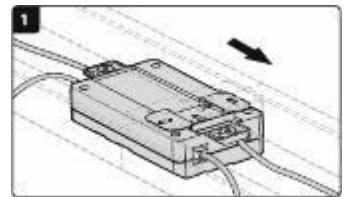
Verbinden Sie das Kabel für das Steuerungsgerät (N) mit dem mit „HS“ markierten Anschluss.



Verbinden Sie das Stromkabel (K) mit dem mit „AC“ markierten Anschluss.

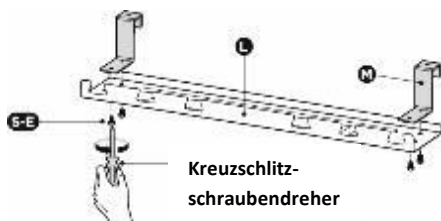
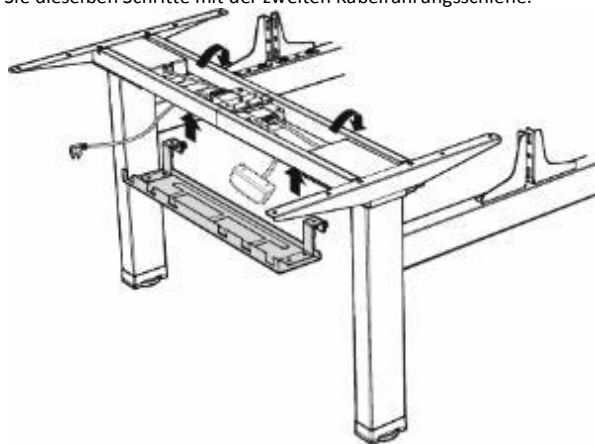


- Der Pfeil auf der Befestigungsplatte zeigt die Richtung an, in die das Steuerungsgerät eingesetzt wird. Befestigen Sie das Steuerungsgerät in Pfeilrichtung.
- Schieben Sie das Steuerungsgerät in die Mitte der Befestigungsplatte.



11. Montage der Kabelführungsschiene

- Richten Sie die Befestigungslöcher der Kabelführungsträger (M) entsprechend der Schraublöcher auf der Kabelführungsschiene aus.
- Befestigen Sie die Kabelführungsträger mit einem Kreuzschlitzschraubendreher mit 4 Schrauben (S-E) von unten an der Kabelführungsschiene (L).
- Wiederholen Sie dieselben Schritte mit der zweiten Kabelführungsschiene.

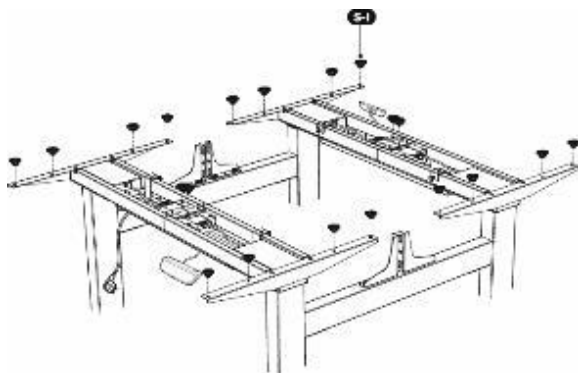


Kreuzschlitzschraubendreher

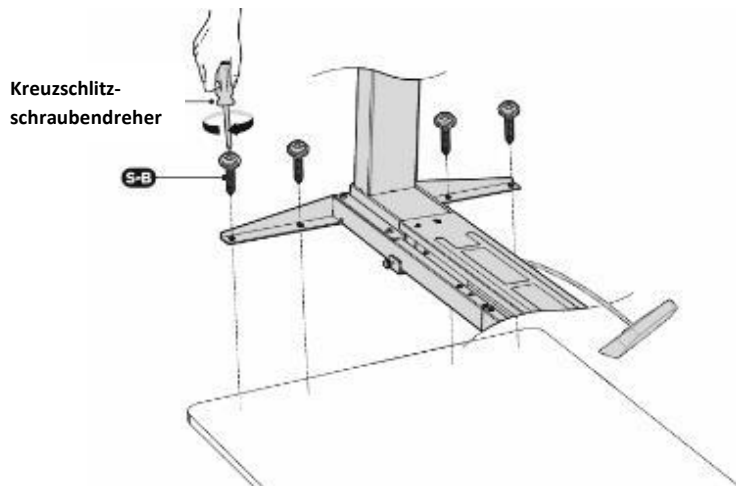


Hängen Sie die Kabelführungsschiene wie abgebildet an der Querschiene ein. Ziehen Sie die Befestigungsknöpfe an den Kabelführungsträgern fest.

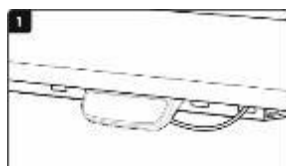
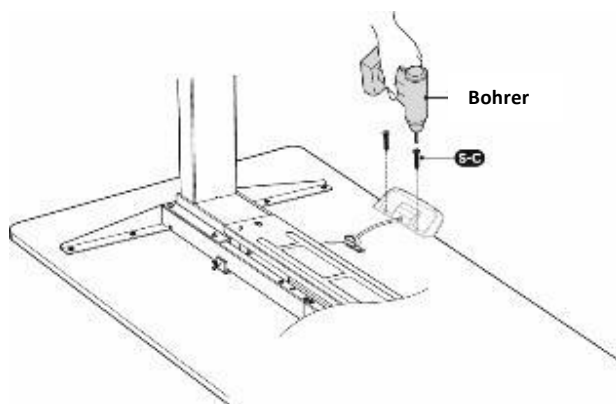
12. Montage der Tischplatte



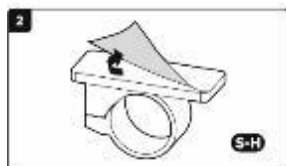
Befestigen Sie den Schwingungsdämpfer (S-I) wie abgebildet an den zwanzig Positionen auf der Oberseite der Querschiene.



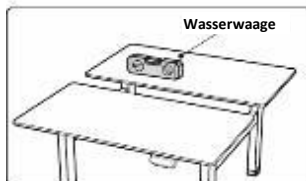
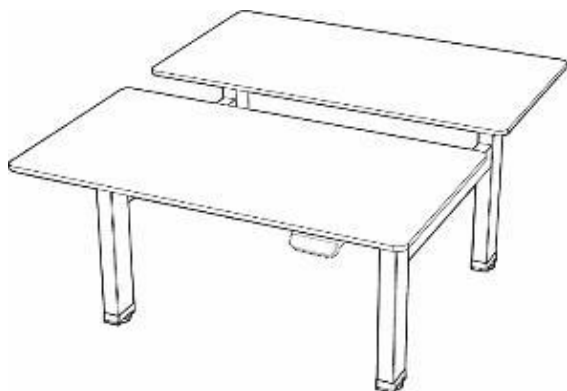
- Richten Sie die zuvor gebohrten Schraublöcher entsprechend der Befestigungslöcher an der Querschleife aus. Bringen Sie von unten die 4 Schrauben (S-B) an und ziehen Sie sie fest.
- Wiederholen Sie dieselben Schritte, um die Tischplatte an den drei anderen Seiten zu montieren.



- Befestigen Sie das Steuergerät mit einem Bohrer mit 2 Schrauben (S-C) am Tisch.
- Kleben Sie den Kabelhalter (S-H) auf die Unterseite des Tisches, um die Kabel zu ordnen.
- Wiederholen Sie dieselben Schritte mit dem zweiten Steuergerät und Kabelhalter.



13. Höhenausgleich




- An jedem Fuß befinden sich zwei verstellbare Drehknöpfe. Falls der Boden uneben ist, passen Sie die Drehknöpfe so an, dass der Tisch stabil steht.

Tipp: Verwenden Sie eine Wasserwaage, um zu prüfen, ob der Tisch eben ist.

Einleitung

Dieser elektrisch höhenverstellbare Tisch besteht aus einem robusten Stahlgestell und einem motorbetriebenen Höhenverstellungssystem. Lesen Sie diese Gebrauchsanweisung vollständig durch und versichern Sie sich, dass Sie sie verstehen, um das System sicher und korrekt anwenden zu können und die Langlebigkeit der Konstruktion und der verbauten Elektronik sicherzustellen.

Sicherheitsanweisungen und Warnungen

- Verstöße gegen die in dieser Gebrauchsanweisung enthaltenen Anweisungen zur Sicherheit und Inbetriebnahme können schwere Verletzungen mit sich bringen.
- Die unvollständige Befolgung der Anweisungen, Warnungen sowie der zusätzlichen Informationen, die mit „Hinweis“ und „“ gekennzeichnet sind, kann ernsthafte Schäden am System und seinen Komponenten verursachen.
- Dieses Produkt kann von Kindern ab 8 Jahren angewendet werden, wenn diese beaufsichtigt werden oder sorgfältig in den sicheren Gebrauch des Geräts eingewiesen worden sind, sodass Sie die damit verbundenen Gefahren verstehen. Kinder dürfen mit dem Gerät keinesfalls spielen. Kinder sollten das Gerät nicht ohne Aufsicht säubern oder Wartungsarbeiten durchführen. Nehmen Sie das System vom Strom, solange es nicht in Gebrauch ist, und platzieren Sie den Stecker außerhalb der Reichweite von Kindern.
- Personen mit körperlichen Beeinträchtigungen, eingeschränkten geistigen Fähigkeiten, mangelnder Erfahrung oder Kenntnissen dürfen das Produkt nur anwenden, wenn Sie beaufsichtigt werden, die einschlägigen Gefahren verstehen oder sorgfältig durch eine für die Sicherheit dieser Personen verantwortliche Person in den Gebrauch des Geräts eingewiesen worden sind.
- Um schwere Verletzungen zu vermeiden, sollten Benutzer niemals auf dem Tisch sitzen.



Anweisungen zur elektrischen Sicherheit:

Das Produkt wird durch elektrischen Strom betrieben. Lesen Sie die folgenden Anweisungen sorgfältig durch, um Verbrennungen, Feuer und Stromschläge zu vermeiden.



Reinigen Sie das Gerät nicht mit Wasser, solange es an den Strom angeschlossen ist.



Betreiben Sie das System nicht, wenn das Steuerungsgerät Geräusche oder Gerüche von sich gibt. Veränderungen am vorhandenen Antrieb oder am Steuerungsgerät sind nicht zulässig.



Zerlegen Sie das Gerät nicht und ersetzen Sie keine Komponenten, solange es an den Strom angeschlossen ist.



Betreiben Sie das System nicht in feuchter Umgebung oder falls die elektrischen Komponenten in Kontakt mit Flüssigkeiten waren.



Betreiben Sie das System nicht, wenn das Kabel oder der Stecker beschädigt sind. Kontaktieren Sie Ihren Händler, um beschädigte Teile zu ersetzen.



Weitere Sicherheitsanweisungen

- Entfernen Sie alle Gegenstände innerhalb des Bereichs der Höhenverstellung.
- Verstauen Sie alle Kabel und Stecker, um Stolpergefahren zu vermeiden.
- Versuchen Sie nicht, das Tischgestell umzubauen.
- Fügen Sie den verstellbaren Gelenken des Tischgestells keine Elemente hinzu.
- Nicht für den Außengebrauch zulässig.

Die Assmann Electronic GmbH erklärt hiermit, dass die Konformitätserklärung Teil des Lieferumfangs ist. Falls die Konformitätserklärung fehlt, können Sie diese per Post unter der unten angegebenen Herstelleradresse anfordern.

www.assmann.com
Assmann Electronic
GmbH
Auf dem Schüffel 3
58513 Lüdenscheid
Deutschland

